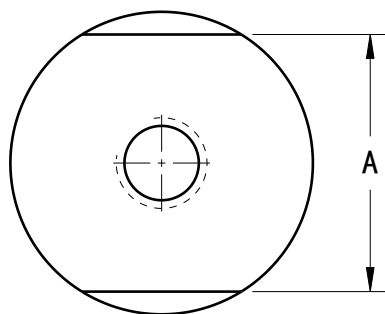
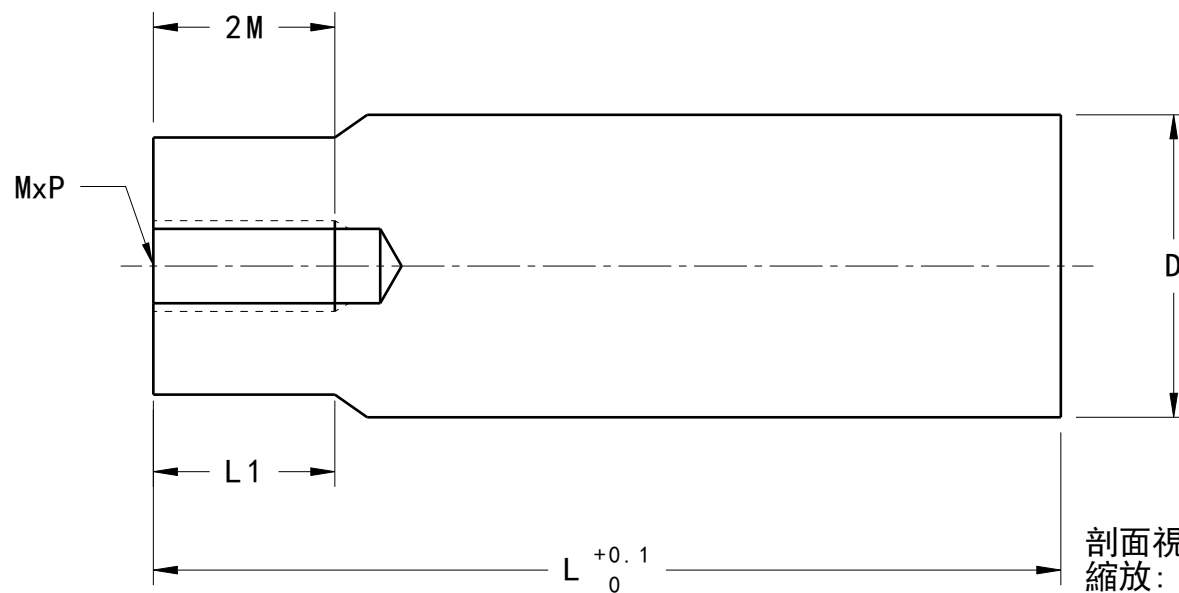


HAA009



前視圖
縮放: 2:1



剖面視圖A-A
縮放: 2:1