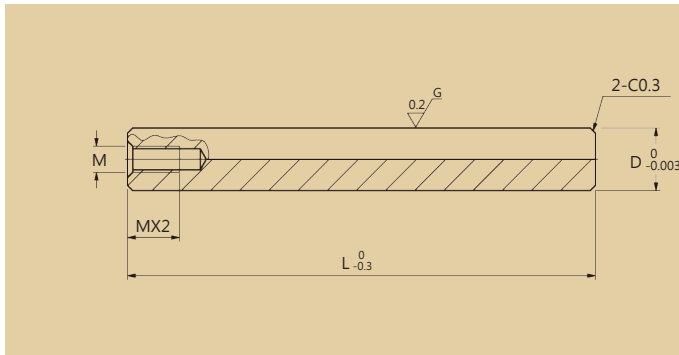


Miniature Guide Pin-One End Female Thread Type

微型導柱—一端內螺紋型

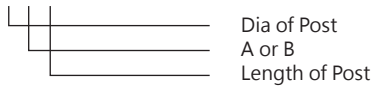


Type 品名	Roundness 真圓度	Material 材質	Heat Treatment 熱處理	Hardness 硬度	Delivery 交貨日
HFP053-A	1.5µm	SUJ2(1.3505) 軸承鋼	Hardened 整體淬火	HRC62±2	5 Working Days 5 個工作日
HFP053-B		SUS440C(1.4125) 不鏽鋼		HRC56~	

Type	D	L(u:1mm)	M
HFP053-A HFP053-B	5	40~90	M3
	6	40~90	M3
	8	40~150	M4
	10	40~150	M5
	12	40~150	M6

Order Ex. 訂購範例

HFP053-5-□-L



導柱外徑
選擇導柱材質
導柱長度

※ u=unit