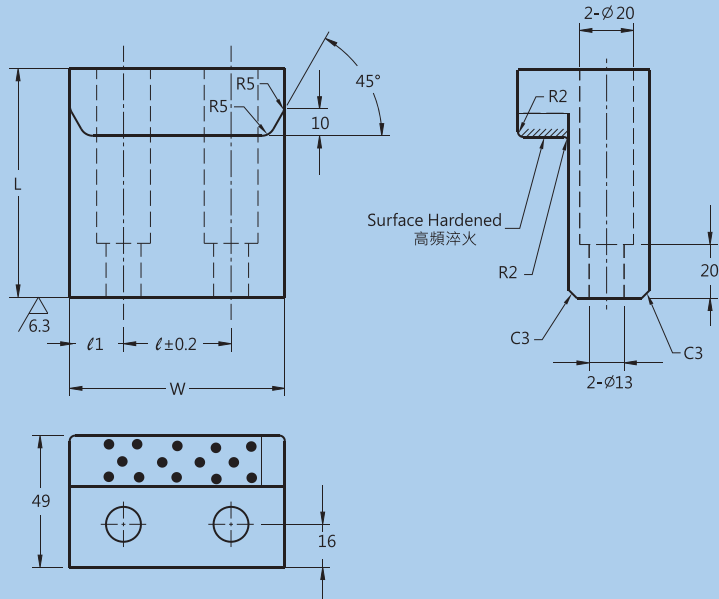


SZ-CKPL/SZ-CKPLS



Type 品名	Material 材質	Heat Treatment 熱處理	Hardness 硬度	Delivery 交貨日
SZ-CKPL	Brass+Graphite 高力黃銅+石墨	-	-	10 Working Days 10 個工作日
SZ-CKPLS	S45C	Surface Hardened 高頻淬火	55 HRC~	

Type	W	L	$\ell$	$\ell 1$
SZ-CKPL	60	85	30	15
SZ-CKPLS	80		40	20

Order Ex. 訂購範例

SZ-CKPL-A-W-L