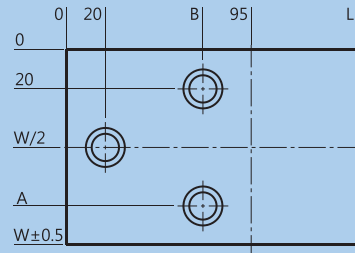
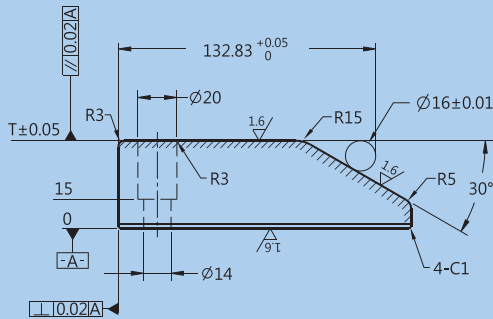
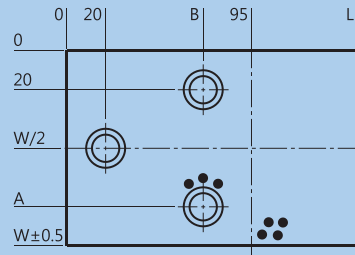
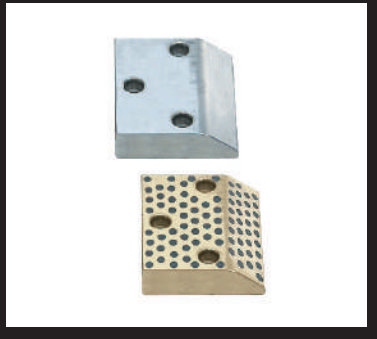


SZ-SNW11



Type 品名	Material 材質	Heat Treatment 熱處理	Hardness 硬度	Delivery 交貨日
SZ-SNW11-A	S45C+Graphite S45C+石墨	-	-	10 Working Days 10 個工作日
SZ-SNW11-B	S45C	Surface Hardened 高頻淬火	55 HRC~	
SZ-SNW11-C	Brass+Graphite 高力黃銅+石墨	-	-	

Type	No.	A	B	T	W	L	NAAMS Code代碼		
							SZ-SNW11-A	SZ-SNW11-B	SZ-SNW11-C
SZ-SNW11-A SZ-SNW11-B SZ-SNW11-C	1210	80	70	30	100	125	W111210	W211210	W311210
	1212	105			125		W111212	W211212	W311212
	1216	140			160		W111216	W211216	W311216
	1510	80	65	45	100	150	W111510	W211510	W311510
	1512	105			125		W111512	W211512	W311512
	1516	140			160		W111516	W211516	W311516
	1710	80		100	170	W111710	W211710	W311710	
	1712	105		125		W111712	W211712	W311712	
	1716	140		160		W111716	W211716	W311716	

Order Ex. 訂購範例

SZ-SNW11-A-No.