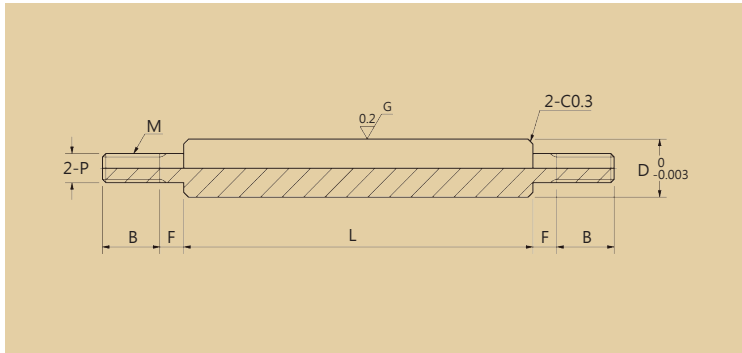


Miniature Guide Pin-Both Ends Male Thread Type

微型導柱-兩端外螺紋型



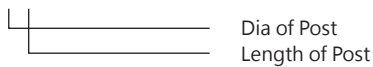
Type 品名	Roundness 真圓度	Material 材質	Heat Treatment 熱處理	Hardness 硬度	Delivery 交貨日
HFP057	1.5µm	SUJ2(1.3505) 軸承鋼	Hardened 整體淬火	HRC62±2	5 Working Days 5 個工作日

Type	D	L	B	F	M
HFP057	5	40	6	4	M3
	5	50	6	4	M3
	5	60	6	4	M3
	5	70	6	4	M3
	5	80	6	4	M3
	5	90	6	4	M3
	6	40	6	4	M3
	6	50	6	4	M3
	6	60	6	4	M3
	6	70	6	4	M3
	6	80	6	4	M3
	6	90	6	4	M3
	8	40	8	5	M4
	8	50	8	5	M4
	8	60	8	5	M4
	8	70	8	5	M4
8	80	8	5	M4	
8	90	8	5	M4	
8	100	8	5	M4	

Type	D	L	B	F	M
HFP057	10	40	10	5	M5
	10	50	10	5	M5
	10	60	10	5	M5
	10	70	10	5	M5
	10	80	10	5	M5
	10	90	10	5	M5
	10	100	10	5	M5
	12	40	12	5	M6
	12	50	12	5	M6
	12	60	12	5	M6
	12	70	12	5	M6
	12	80	12	5	M6
	12	90	12	5	M6
	12	100	12	5	M6

Order Ex. 訂購範例

HFP057-5-L



導柱外徑
導柱長度

※ u=unit

Visit us : www.hdw.com.tw
Contact : headway@hdw.com.tw