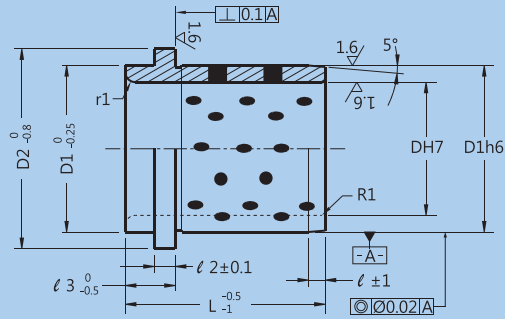


SZ-DGBWF



Type 品名	Material 材質	Delivery 交貨日
SZ-DGBWF	Brass+Graphite 高力黃銅+石墨	8 Working Days 8 個工作日

Type	D	TOL.	D1	TOL.	D2	L	l1	l2	l3	r1	DIN Code
SZ-DGBWF	25	+0.021 0	32	0 -0.013	40	40	3	6.3	10	3	DIN9834-25
	32	+0.025 0	40	0 -0.016	50	50	4		12	3	DIN9834-32
	40		50		63	63	5		15	3	DIN9834-40
	50	+0.030 0	63	0 -0.019	71	71	6.3		17	5	DIN9834-50
	63		80		90	80	8	10	19	6	DIN9834-63
	80	+0.035 0	100	0 -0.022	112	100	10		22	8	DIN9834-80
	100		125		140	125	12.5		21	10	DIN9834-100
	125	+0.040 0	160	0 -0.025	180	160	16		30	12	DIN9834-125
160		200		220	200	16	32	18	DIN9834-160		

Order Ex. 訂購範例

SZ-DGBWF-D